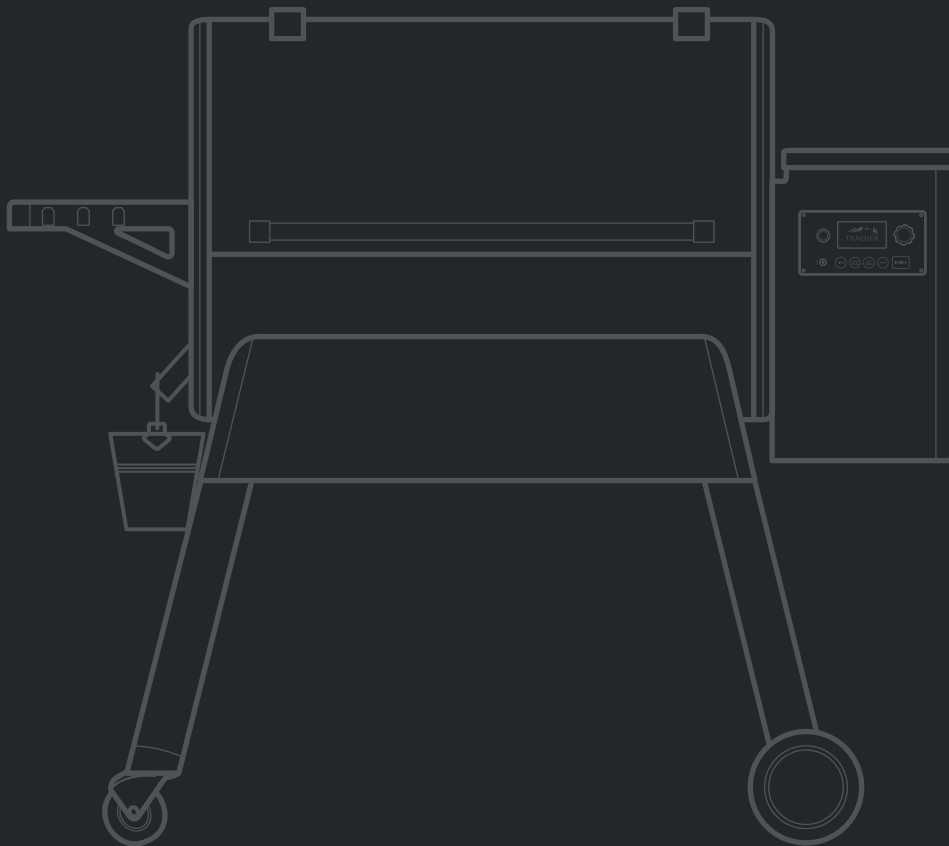




# IRONWOOD

— 650/885 —

## ΟΔΗΓΟΣ ΣΥΝΑΡΜΟΛΟΓΗΣΗΣ



Διαβάστε το σύνολο του παρόντος εγχειριδίου πριν από την εγκατάσταση και τη χρήση αυτής της συσκευής που λειτουργεί με πέλλετ. Η μη τήρηση αυτών των οδηγιών μπορεί να οδηγήσει στην πρόκληση υλικών ζημιών, τραυματισμού ή ακόμη και θανάτου. Επικοινωνήστε με την τοπική πολεοδομία ή πυροσβεστική υπηρεσία για πληροφορίες σχετικά με τους περιορισμούς και τις απαιτήσεις επιθεώρησης της εγκατάστασης στην περιοχή σας.

**Η ΜΗ ΤΗΡΗΣΗ ΤΩΝ ΑΠΑΙΤΟΥΜΕΝΩΝ ΑΠΟΣΤΑΣΕΩΝ ΜΕΤΑΞΥ ΕΥΦΛΕΚΤΩΝ ΥΛΙΚΩΝ ΑΠΟΤΕΛΕΙ ΣΗΜΑΝΤΙΚΗ ΑΙΤΙΑ ΦΩΤΙΑΣ. ΕΙΝΑΙ ΕΞΑΙΡΕΤΙΚΑ ΣΗΜΑΝΤΙΚΟ ΑΥΤΟ ΤΟ ΠΡΟΪΟΝ ΝΑ ΕΓΚΑΘΙΣΤΑΤΑΙ ΜΟΝΟ ΣΥΜΦΩΝΑ ΜΕ ΑΥΤΕΣ ΤΙΣ ΟΔΗΓΙΕΣ. ΦΥΛΑΞΤΕ ΑΥΤΕΣ ΤΙΣ ΟΔΗΓΙΕΣ.**

### ΠΡΟΕΙΔΟΠΟΙΗΣΗ!

ΠΟΛΛΑ ΕΞΑΡΤΗΜΑΤΑ ΤΗΣ ΨΗΣΤΑΡΙΑΣ ΖΕΣΤΑΙΝΟΝΤΑΙ ΠΟΛΥ ΚΑΤΑ ΤΗ ΔΙΑΡΚΕΙΑ ΤΗΣ ΛΕΙΤΟΥΡΓΙΑΣ. ΑΠΑΙΤΕΙΤΑΙ ΠΡΟΣΟΧΗ ΓΙΑ ΤΗΝ ΑΠΟΦΥΓΗ ΕΓΚΑΥΜΑΤΩΝ, ΤΟΣΟ ΚΑΤΑ ΤΗ ΛΕΙΤΟΥΡΓΙΑ ΟΣΟ ΚΑΙ ΜΕΤΑ, ΕΝΩ Η ΨΗΣΤΑΡΙΑ ΕΙΝΑΙ ΑΚΟΜΗ ΚΑΥΤΗ.

Μην αφήνετε ποτέ την ψησταριά χωρίς επίτηρηση όταν υπάρχουν μικρά παιδιά.

Μη μετακινείτε ποτέ την ψησταριά όταν λειτουργεί.

Αφήστε την ψησταριά να κρυώσει πλήρως πριν τη μετακινήσετε ή πριν επιχειρήσετε να τη μεταφέρετε.

**TFB89BLE/BLEC**

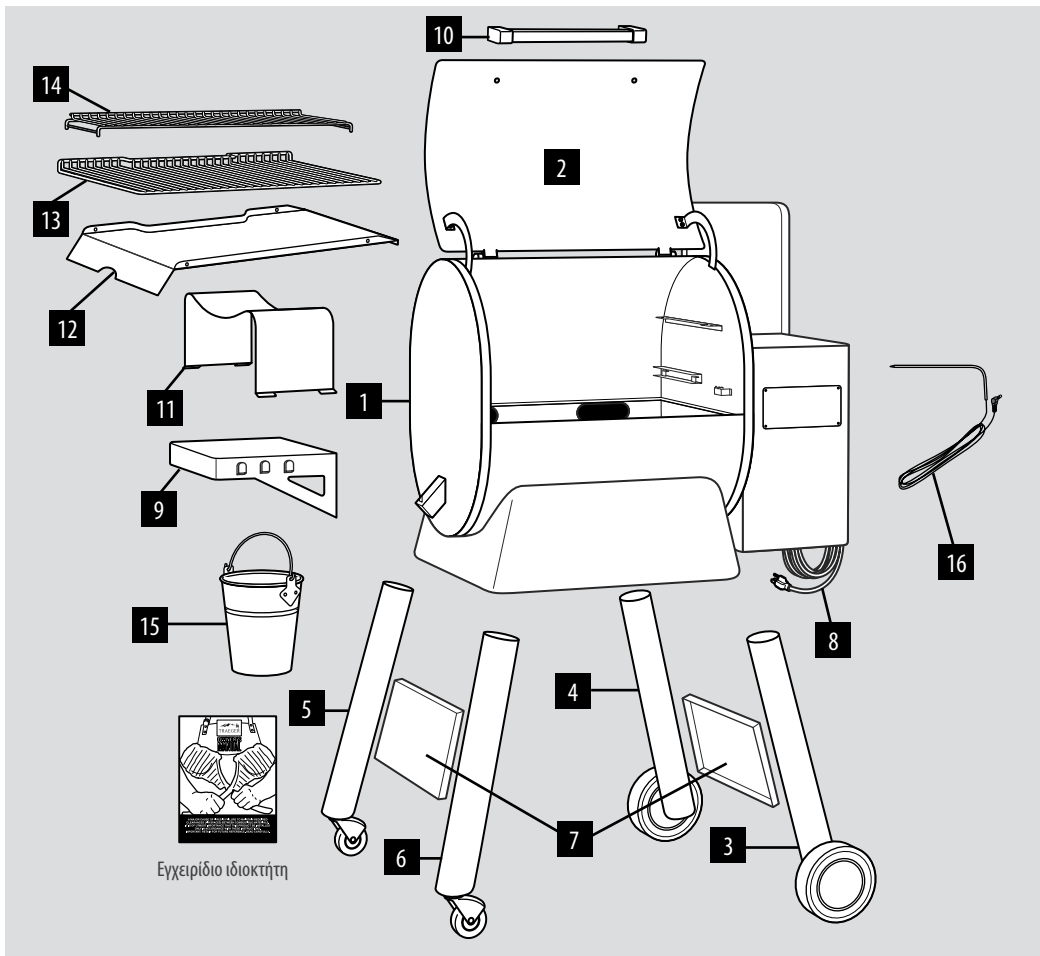
**TFB65BLE/BLEC**

**DOC461**

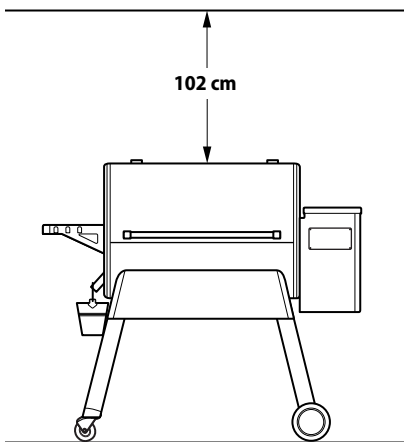
**TRAEGER PELLET GRILLS LLC  
1215 E. WILMINGTON AVE  
SALT LAKE CITY, UT 84106**

**TRAEGERGRILLS.COM**

# ΛΙΣΤΑ ΕΞΑΡΤΗΜΑΤΩΝ



Εγχειρίδιο ιδιοκτήτη

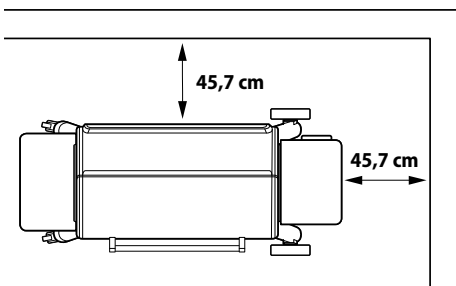


## ΠΡΟΕΙΔΟΠΟΙΗΣΗ!

- Κατά τη λειτουργία αυτής της ψησταριάς κάτω από εύφλεκτα υλικά που βρίσκονται σε θέση ψηλά, απαιτείται **ΕΛΑΧΙΣΤΗ απόσταση 102 cm**.
- Κατά τη λειτουργία αυτής της ψησταριάς, διατηρείτε **ΕΛΑΧΙΣΤΗ απόσταση 45,7 cm** μεταξύ της ψησταριάς και εύφλεκτων υλικών.

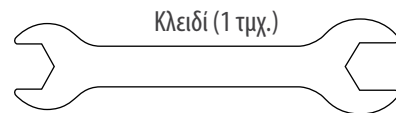
## ΣΗΜΑΝΤΙΚΟ!

- Η ψησταριά είναι πολύ βαριά. Η ανύψωση της ψησταριάς πρέπει να γίνεται πάντα από **ΔΥΟ** άτομα.



## ΑΠΑΙΤΟΥΜΕΝΑ ΕΞΑΡΤΗΜΑΤΑ ΣΥΣΚΕΥΑΣΙΑΣ ΜΠΛΙΣΤΕΡ

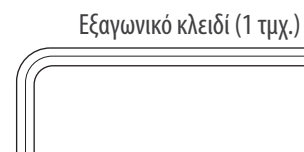
- A** Μπουλόνια: στρογγυλής κεφαλής 5/16"-18 (8 τμχ.)
- B** Ροδέλες: 5/16" (16 τμχ.)
- Γ** Ελατηριωτές ροδέλες: 5/16" (8 τμχ.)
- Δ** Εξαγωνικά παξιμάδια: 5/16"-18 (8 τμχ.)
- E** Μπουλόνια: 1/4"-20x.6 (8 τμχ.)
- ΣΤ** Μπουλόνια: 1/4"-20x.125 (2 τμχ.)
- Z** Ροδέλες από ανοξείδωτο χάλυβα: 1/4" (4 τμχ.)
- H** Ροδέλες μόνωσης (2 τμχ.)
- Θ** Μπουλόνια από ανοξείδωτο χάλυβα: 1/4"-20x.5 (4 τμχ.)



Κλειδί (1 τμχ.)



Κατσαβίδι (1 τμχ.)



Εξαγωνικό κλειδί (1 τμχ.)

Προαιρετικός εξοπλισμός:  
Συσκευασία 6 τμχ.



**ΠΑΡΤΕ ΤΗ ΣΥΣΚΕΥΑΣΙΑ 6 ΤΜΧ. ΚΑΙ ΤΑ ΕΡΓΑΛΕΙΑ ΚΑΙ ΑΝΟΙΞΤΕ ΤΟ ΡΑΔΙΟΦΩΝΟ ΕΙΝΑΙ ΩΡΑ ΝΑ ΑΠΟΛΑΥΣΕΤΕ ΤΗΝ ΨΗΣΤΑΡΙΑ ΤΡΑΕΓΕΡ**



**ΑΠΕΛΕΥΘΕΡΩΣΤΕ ΤΗ ΔΥΝΑΜΗ ΤΗΣ ΨΗΣΤΑΡΙΑΣ ΣΑΣ ΜΕ ΤΟ ΤΡΑΕΓΕΡ APP**

ΟΔΗΓΙΕΣ ΣΥΝΑΡΜΟΛΟΓΗΣΗΣ, ΣΥΜΒΟΥΛΕΣ ΑΡΧΙΚΗΣ ΕΝΕΡΓΟΠΟΙΗΣΗΣ, ΣΥΧΝΕΣ ΕΡΩΤΗΣΕΙΣ, ΚΑΘΩΣ ΚΑΙ ΠΛΗΡΟΦΟΡΙΕΣ ΧΡΗΣΗΣ ΚΑΙ ΦΡΟΝΤΙΔΑΣ ΔΙΑΤΙΘΕΝΤΑΙ ΜΕΣΩ ΤΟΥ APP. **ΕΚΤΕΛΕΣΤΕ ΛΗΨΗ ΤΟΥ ΤΡΑΕΓΕΡ APP Ή ΕΠΙΣΚΕΦΤΕΙΤΕ ΤΗ ΔΙΕΥΘΥΝΣΗ [WWW.TRAEGERGRILLS.COM/APP](http://WWW.TRAEGERGRILLS.COM/APP) ΓΙΑ ΝΑ ΜΑΘΕΤΕ ΠΕΡΙΣΣΟΤΕΡΑ**

# ΔΙΑΒΑΣΤΕ ΟΛΕΣ ΤΙΣ ΟΔΗΓΙΕΣ ΠΡΙΝ ΑΠΟ ΤΗΝ ΕΓΚΑΤΑΣΤΑΣΗ ΚΑΙ ΤΗ ΧΡΗΣΗ ΤΗΣ ΨΗΣΤΑΡΙΑΣ

Το ψήσιμο με την ψησταριά Traeger είναι πιο διασκεδαστικό με φίλους! (Θα χρειαστείτε πράγματι δύο άτομα για την ανύψωση της ψησταριάς.)

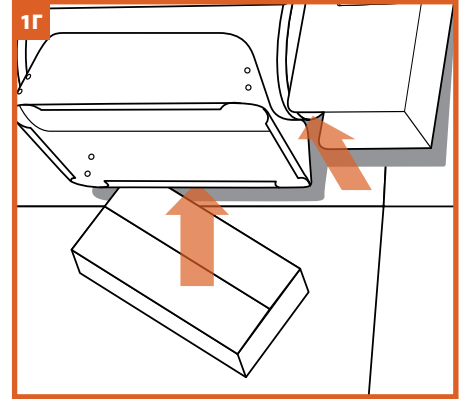
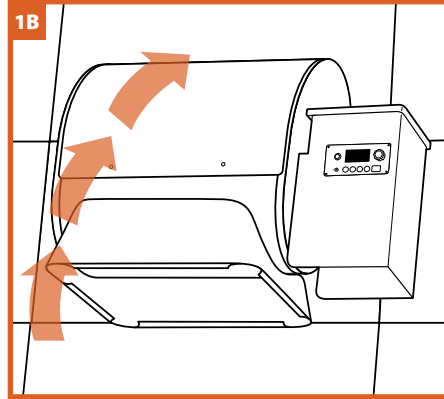
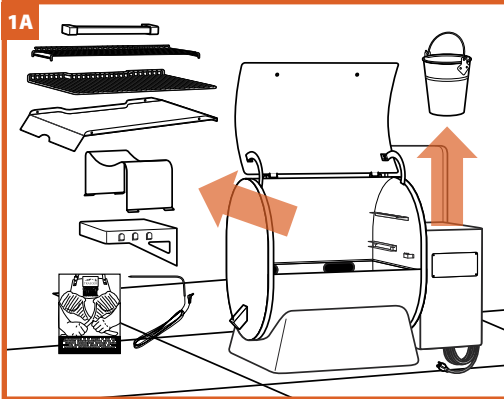
## 1 ΑΦΑΙΡΕΣΤΕ ΤΑ ΕΞΑΡΤΗΜΑΤΑ ΚΑΙ ΤΗ ΣΥΣΚΕΥΑΣΙΑ ΤΗΣ ΨΗΣΤΑΡΙΑΣ

**ΣΗΜΕΙΩΣΗ:** Πρέπει να συναρμολογήσετε την ψησταριά σε καθαρή, επίπεδη επιφάνεια, καθώς θα χρειαστεί να την τοποθετήσετε στην πλάτη της κατά τη συναρμολόγηση.



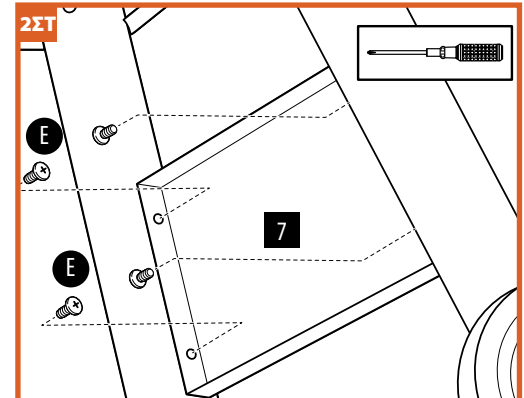
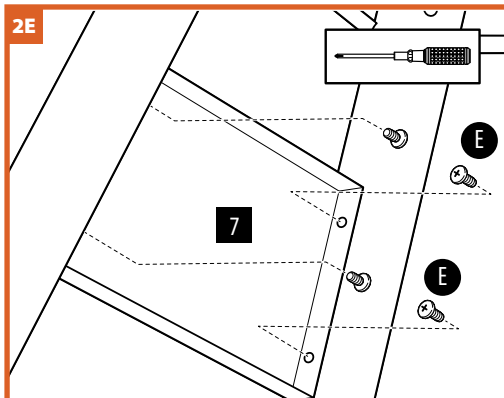
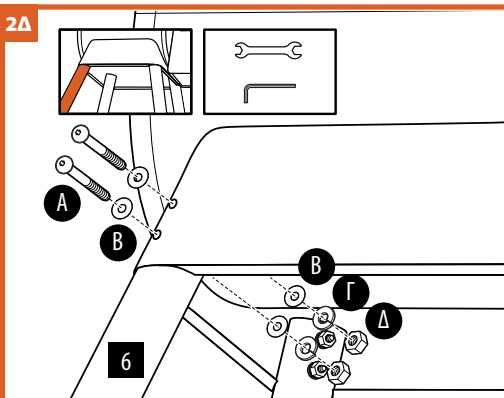
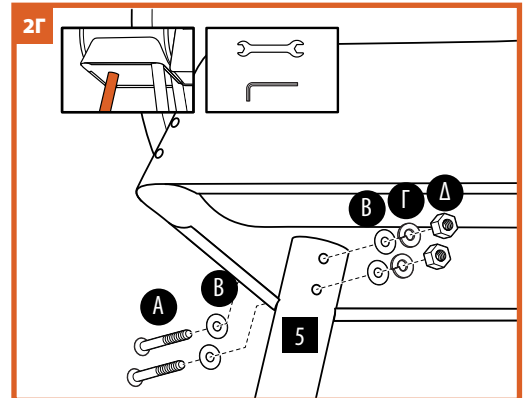
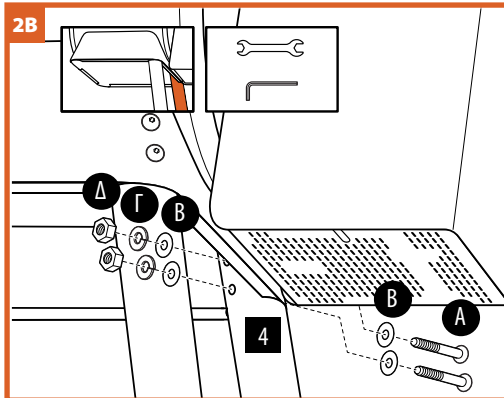
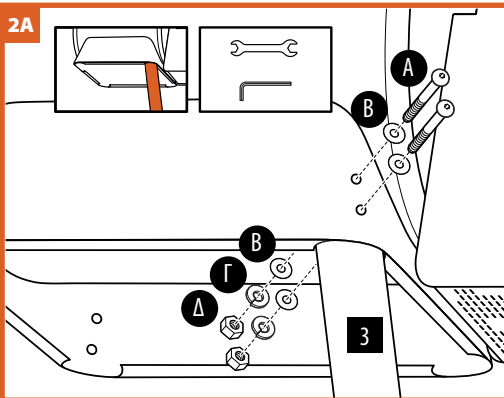
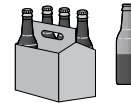
**ΑΠΑΙΤΟΥΝΤΑΙ ΔΥΟ ΑΤΟΜΑ.**

**ΣΗΜΕΙΩΣΗ:** Συνιστάται να χρησιμοποιήσετε τη συσκευασία για να στηρίξετε την ψησταριά και να συνδέσετε πιο εύκολα τα πόδια.

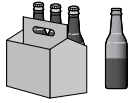


## 2 ΕΓΚΑΤΑΣΤΗΣΤΕ ΤΑ ΠΟΔΙΑ ΚΑ ΤΑ ΣΤΗΡΙΓΜΑΤΑ

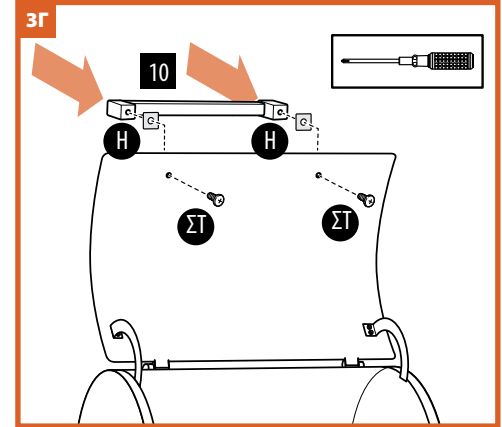
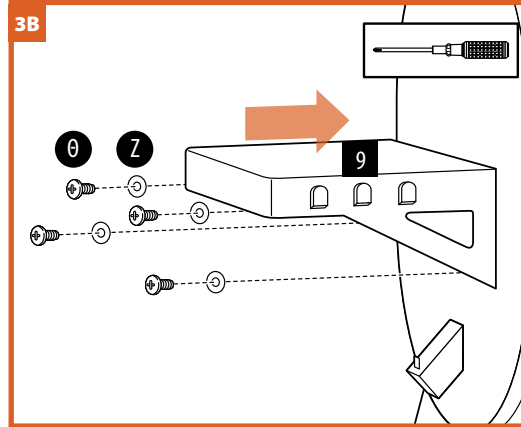
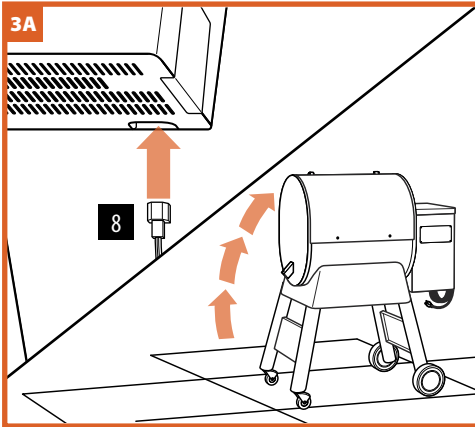
Η ΨΗΣΤΑΡΙΑ ΕΙΝΑΙ ΒΑΡΙΑ. ΑΠΑΙΤΟΥΝΤΑΙ ΔΥΟ ΑΤΟΜΑ ΓΙΑ ΤΗΝ ΑΝΥΨΩΣΗ.



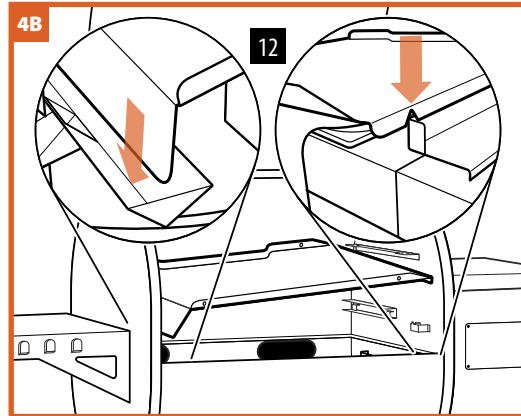
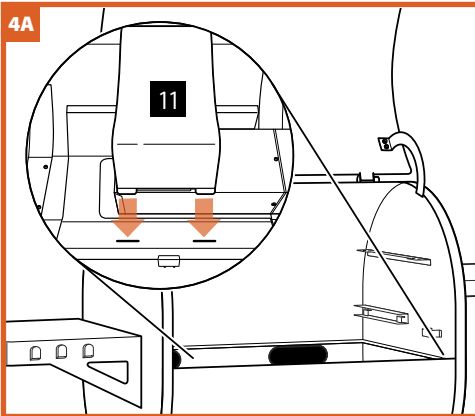
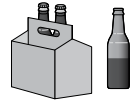
### 3 ΣΥΝΔΕΣΤΕ ΤΟ ΚΑΛΩΔΙΟ ΤΡΟΦΟΔΟΣΙΑΣ, ΤΟ ΠΛΑΪΝΟ ΡΑΦΙ ΚΑΙ ΤΗ ΛΑΒΗ ΤΗΣ ΨΗΣΤΑΡΙΑΣ



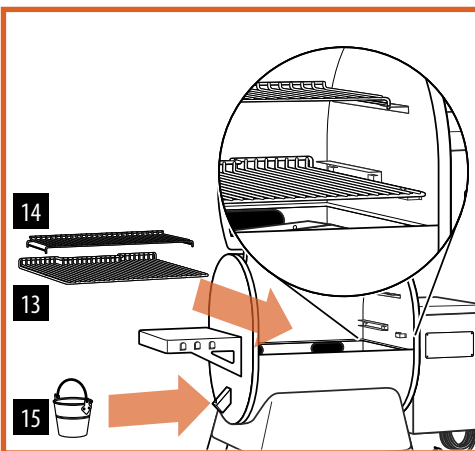
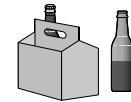
ΑΠΑΙΤΟΥΝΤΑΙ ΔΥΟ ΑΤΟΜΑ.



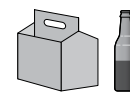
### 4 ΤΟΠΟΘΕΤΗΣΤΕ ΤΟ ΔΙΑΦΡΑΓΜΑ ΘΕΡΜΟΤΗΤΑΣ ΚΑΙ ΤΟΝ ΔΙΣΚΟ ΓΙΑ ΛΙΠΗ



### 5 ΤΟΠΟΘΕΤΗΣΤΕ ΤΙΣ ΣΧΑΡΕΣ ΨΗΣΙΜΑΤΟΣ ΚΑΙ ΤΟ ΔΟΧΕΙΟ



### 6 ΕΙΣΤΕ ΕΤΟΙΜΟΙ ΤΩΡΑ ΝΑ ΠΡΟΧΩΡΗΣΤΕ ΣΤΗΝ ΚΑΡΥΚΕΥΣΗ ΚΑΙ ΝΑ ΑΠΟΛΑΥΣΤΕ ΤΟ ΨΗΣΙΜΟ ΜΕ ΤΗΝ ΨΗΣΤΑΡΙΑ TRAEGER!



Για τις οδηγίες λειτουργίας, ανατρέξτε στο Εγχειρίδιο ιδιοκτήτη.